



Ficha técnica del producto

Línea del producto: Torniquetes
 Marca: Came
 Modelo: 001PSBPS07N1

Descripción:

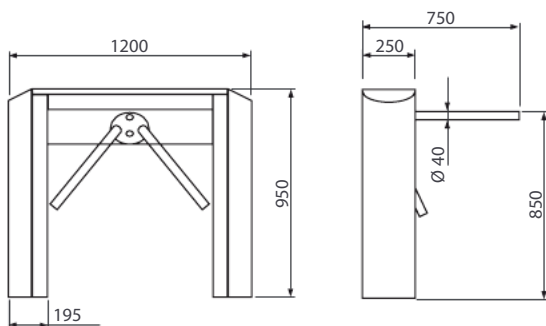
La solución ideal para el control del tránsito peatonal en zonas de alta intensidad de paso con predisposición para transponder.

- El torniquete práctico y funcional para la gestión de flujos de paso elevados.
- Ideal para instalaciones en estaciones ferroviarias y subterráneas, puertos, complejos deportivos y estadios, donde sea necesaria la optimización de las operaciones de entrada y de salida.
- Perfectamente integrable con los sistemas para el control de accesos Came.

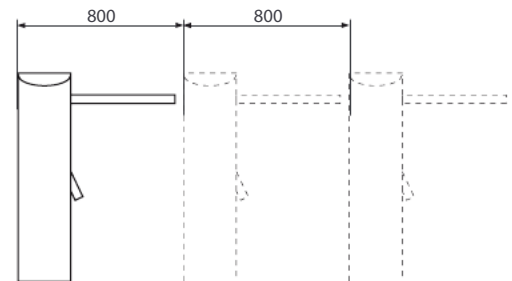


Ilustración

Dimensiones (mm)



Aplicación (mm)



Datos técnicos:

Características técnicas

Tipo	PSBPS07N - PSBPS08
Alimentación (V)	230 AC
Alimentación de funcionamiento (V)	24 DC
Absorción (A)	2,5
Peso (Kg)	60
Temp. de funcionamiento (°C)	-20 - +65

● 230 V AC

*TODAS LAS IMÁGENES SON DE CARÁCTER ILUSTRATIVO, PUEDEN REFERIRSE O NO AL PRODUCTO INDICADO

*CONSULTAR DETALLES AL HACER LA COTIZACIÓN

*GARANTÍA DEL PRODUCTO: 1 AÑO CONTRA DEFECTOS DE FABRICACIÓN

